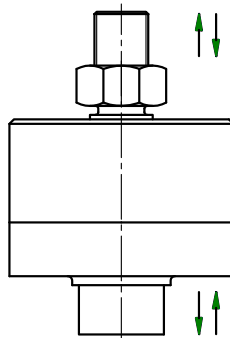
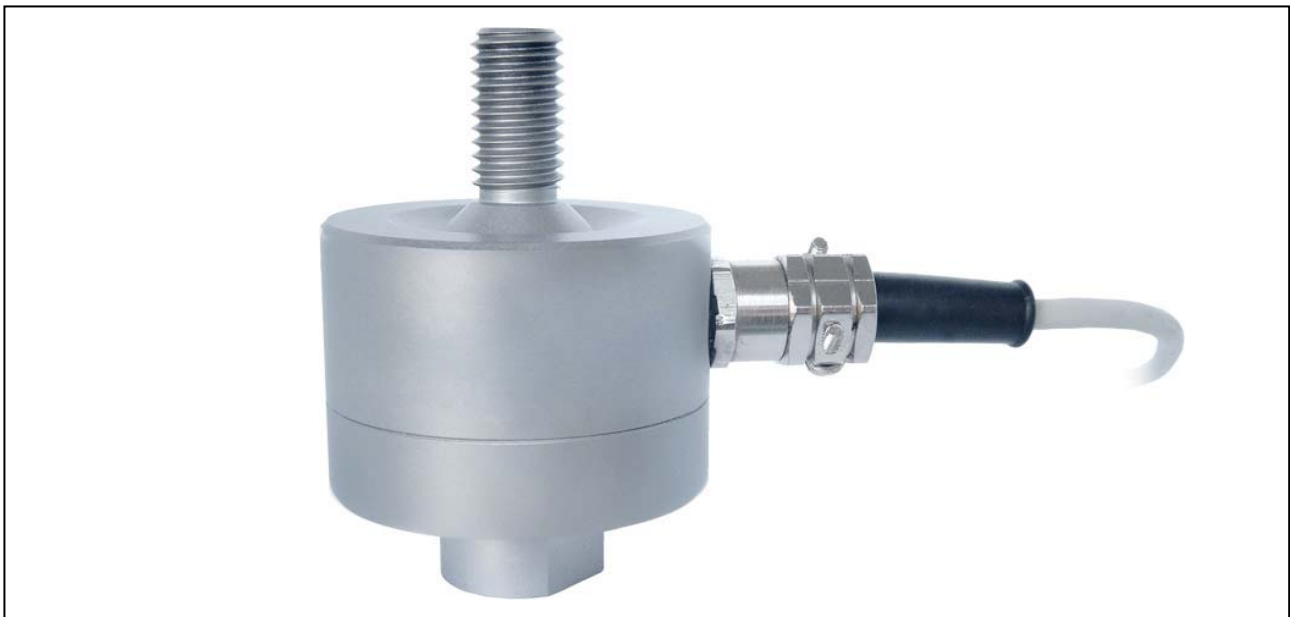


Zug- und Druckkraftsensor

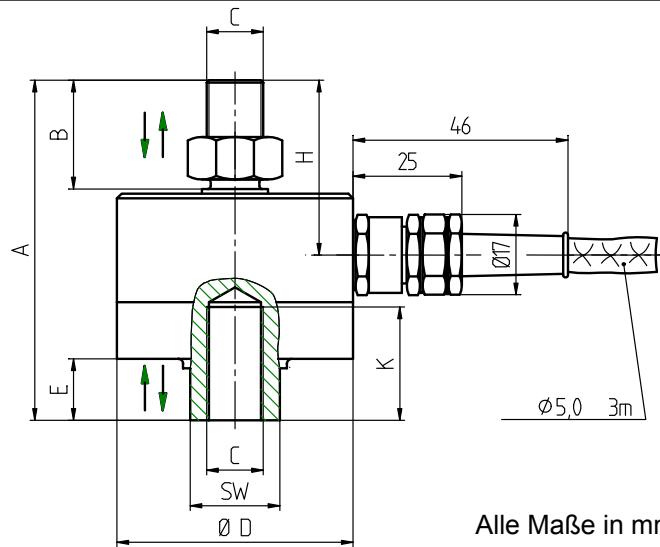
Tension and Compression Force Sensor

- Messbereiche 0,5 ... 200 kN
- Für Zug- und Druckkraft
- Rostbeständiger Edelstahl
- Schutzart IP67

- Measuring range 0.5 ... 200 kN
- For tension force and compression force
- Stainless steel
- Level of protection IP67



Anschlussbelegung - Connection	
Versorgung (-) - <i>Supply (-)</i>	Grün - <i>Green</i>
Versorgung (+) - <i>Supply (+)</i>	Braun - <i>Brown</i>
Signal (+) - <i>Signal (+)</i>	Gelb - <i>Yellow</i>
Signal (-) - <i>Signal (-)</i>	Weiß - <i>White</i>
Kontrolle (Option) - <i>Calibration control (option)</i>	Grau - <i>Grey</i>
Schirm - <i>Shield</i>	Schirm - <i>Shield</i>



Messbereich - Measuring range [kN]	A	B	C	Ø D	SW	E	K	H
0,5 / 1 / 2 / 5 / 10	72	24	M12	50	19	13	24	37
20	112	38	M20 x 1,5	90	30	15	38	54
50	142,5	47	M24 x 2	100	36	19	45	72
100	197	67	M36 x 3	135	60	29	65	99
200	232	85	M45 x 3	155	70	32	80	118

TECHNISCHE DATEN - SPECIFICATIONS

TYP - Type		K-1427
Genauigkeitsklasse Zugkraft oder Druckkraft - Accuracy class tension force or compression force	S%	0,1
Genauigkeitsklasse Zugkraft und Druckkraft - Accuracy class tension force and compression force	S%	0,25
Gebrauchslast - Service load	S%	130
Grenzlast - Limit load	S%	150
Bruchlast - Ultimate load	S%	>300
Max. dynam. Belastung - Max. dyn. load (DIN 50 100)	S%	70
Unempfindlichkeit gegen Seitenkräfte - Lateral force resistance	S%	50
Nennmessweg - Position feedback	mm	<0,1
Brückenwiderstand - Bridge resistance	Ω	350
Isolationswiderstand - Insulation resistance	Ω	>2*10 ⁹
Speisespannung - Supply voltage	V	2 ... 12
Max. Speisespannung - Max. supply voltage	V	15
Nennkennwert (S) - Sensitivity (S)	mV/V	2,00 [≤10 kN; 1,00]
Kennwerttoleranz - Tolerance of sensitivity	S%	<±0,1
Temp.koeff. des Kennwertes - Temp. coeff. of sensitivity	S%/10K	0,07
Temp.koeff. des Nullsignals - Temp. coeff. of zero signal	S%/10K	0,25
Referenztemperatur - Reference temperature	°C	+23
Nenntemperaturbereich - Nominal temperature range	°C	-10 ... +70
Gebrauchstemperaturbereich - Service temperature range	°C	-30 ... +80
Lagerungstemperaturbereich - Storage temperature range	°C	-50 ... +95
Veränderlichkeit - Repeatability	S%	0,08
Rel. Kriechen - Rel. creep	S%/30min	<±0,06
Werkstoff - Material	Rostbeständiger Edelstahl - Stainless steel	
Schutzart - Level of protection (DIN EN 60529)	IP67	
Elektrischer Anschluss - Electrical connection	3 m, freien Lötenden - 3 m, free soldered ends	

Optionen/ Zubehör - Options/ Accessory

Kontrolle - Calibration control	S%	100
6-Leitertechnik - 6-wire connection		
Gelenköse Typ EF/EM Datenblatt Nr. 080374 - Rod end type EF/EM data sheet no. 080374		

Bei der Bestellung bitte den gewünschten Messbereich angeben! Please specify the required meas. range at order!