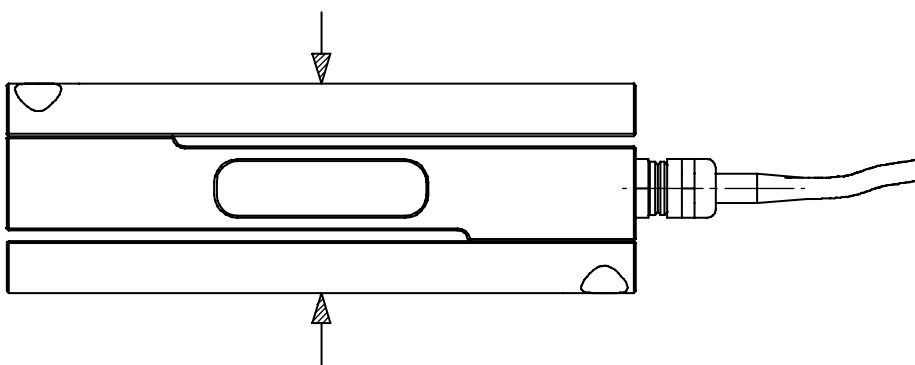


**Kraftsensor für Handkraftmessung**  
**Force Sensor for Hand Force Measurement**

**K-2565**

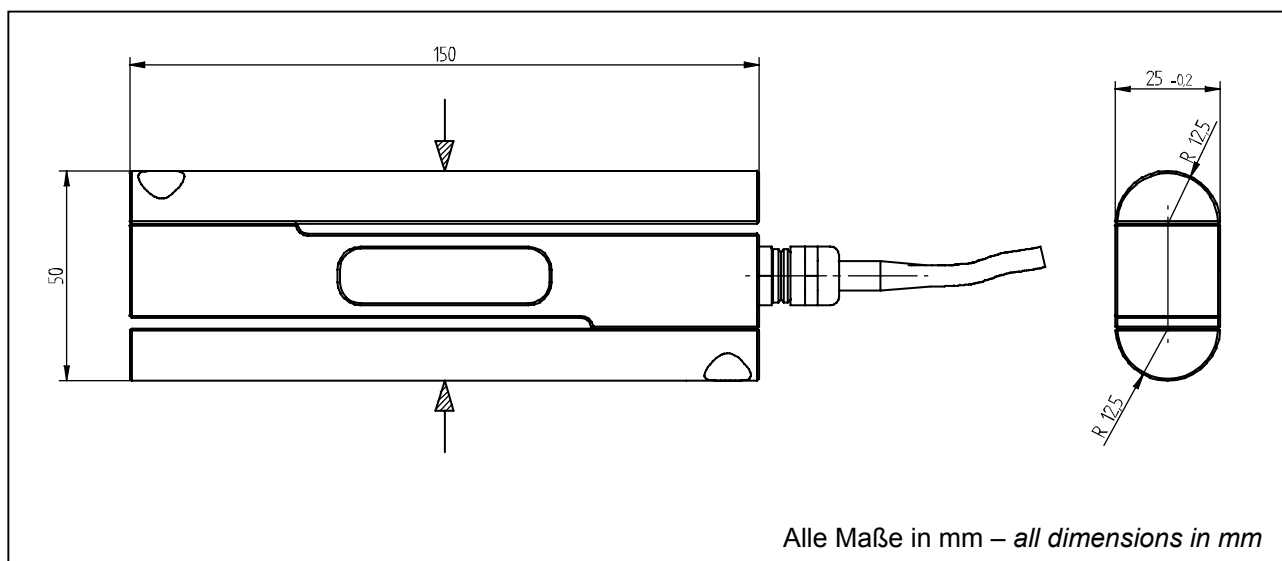
- Messbereich 1500 N
- Überprüfung der Handkraft z. B. in Rehabilitationszentren
- Rostbeständiger Edelstahl
- Schutzart IP67
- Measuring range 1500 N
- Control of the hand force e. g. in rehabilitation centers
- Stainless steel
- Level of protection IP67



<b>Anschlussbelegung - Connection</b>	
Versorgung (-) - Supply (-)	Grün - Green
Versorgung (+) - Supply (+)	Braun - Brown
Signal (+) - Signal (+)	Gelb - Yellow
Signal (-) - Signal (-)	Weiß - White
Kontrolle (Option) - Calibration control (option)	Grau - Grey
Schirm - Shield	Schirm - Shield

**Mechanische Abmessungen - Dimensions**

**K-2565**



**TECHNISCHE DATEN - SPECIFICATIONS**

<b>Typ - Type</b>		<b>K-2565</b>
Messbereich - <i>Measuring range</i>	N	1500
Genauigkeitsklasse Druckkraft - <i>Accuracy class compression force</i>	S%	0,1
Gebrauchslast - <i>Service load</i>	S%	130
Grenzlast - <i>Limit load</i>	S%	150
Bruchlast - <i>Ultimate load</i>	S%	>300
Brückenwiderstand - <i>Bridge resistance</i>	Ω	350
Isolationswiderstand - <i>Insulation resistance</i>	Ω	>2*10 <sup>9</sup>
Speisespannung - <i>Supply voltage</i>	V	2 ... 12
Max. Speisespannung - <i>Max. supply voltage</i>	V	15
Nennkennwert (S) - <i>Sensitivity (S)</i>	mV/V	1,00
Kennwerttoleranz - <i>Tolerance of sensitivity</i>	S%	<±20%
Temp.koeff. des Kennwertes - <i>Temp. coeff. of sensitivity</i>	S%/10K	±0,1
Temp.koeff. des Nullsignals - <i>Temp. coeff. of zero</i>	S%/10K	±0,1
Referenztemperatur - <i>Reference temperature</i>	°C	+23
Nenntemperaturbereich - <i>Nominal temperature range</i>	°C	0 ... +60
Gebrauchstemperaturbereich - <i>Service temperature range</i>	°C	-10 ... +70
Lagerungstemperaturbereich - <i>Storage temperature range</i>	°C	-30 ... +95
Veränderlichkeit - <i>Repeatability</i>	S%	0,1
Rel. Kriechen - <i>Rel. creep</i>	S%/30min	<±0,1
Werkstoff - <i>Material</i>	Rostbeständiger Edelstahl - <i>Stainless steel</i>	
Schutzart - <i>Level of protection</i> (DIN EN 60529)	IP67	
Elektrischer Anschluss - <i>Electrical connection</i>	3 m, freien Lötenden - <i>3 m, free soldered ends</i>	

**Option - Options**

Kontrolle - <i>Calibration control</i>	S%	100
Nennkennwertabgleich (S) - <i>Sensitivity calibration (S)</i>	mV/V	1,00
6-Leitertechnik - <i>6-wire connection</i>		

Bei der Bestellung bitte den gewünschten Messbereich angeben! *Please specify the required meas. range at order!*