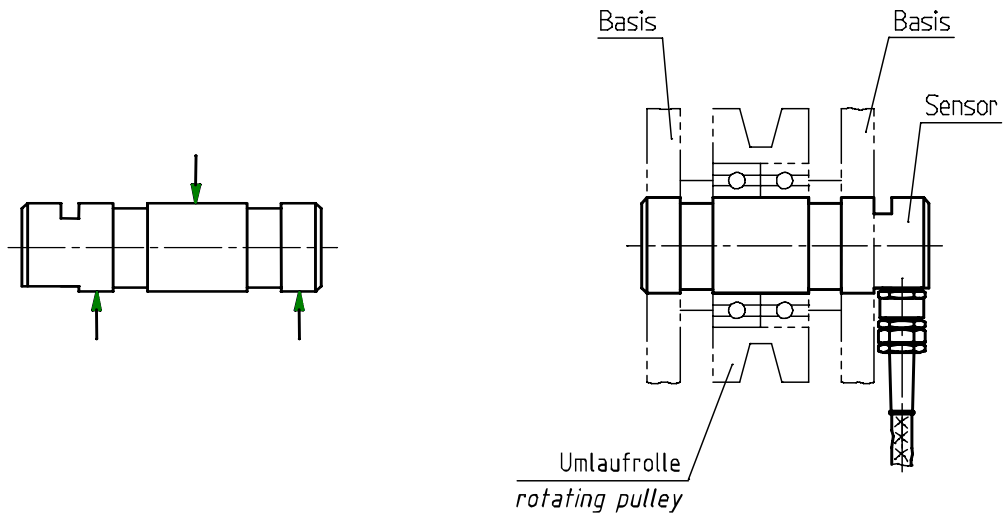


Lastmessbolzen
Load Measuring Pin

K- 1661

- Messbereich 20 ... 400 kN
- Rostbeständiger Edelstahl
- Schutzart IP67

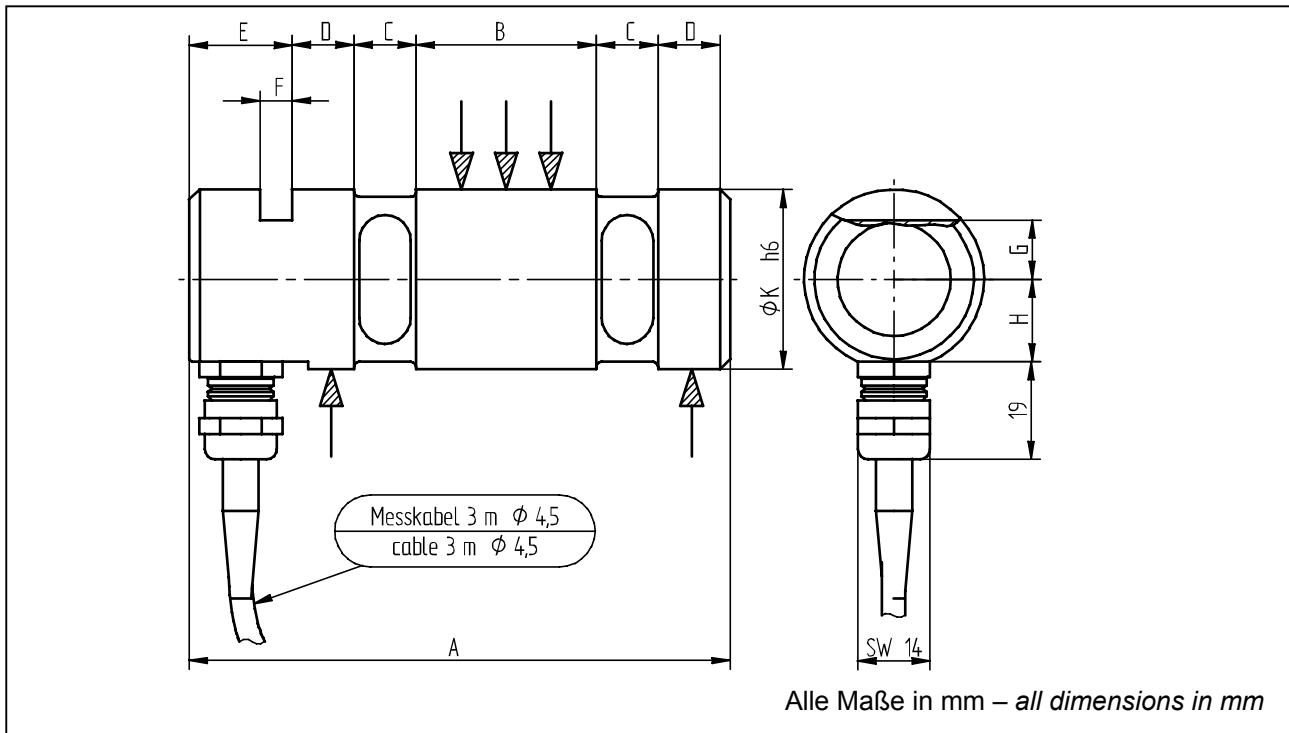
- Measuring range 20 ... 400 kN
- Stainless steel
- Level of protection IP67



Anschlussbelegung - Connection	
Versorgung (-) - Supply (-)	Grün - Green
Versorgung (+) - Supply (+)	Braun - Brown
Signal (+) - Signal (+)	Gelb - Yellow
Signal (-) - Signal (-)	Weiß - White
Kontrolle (Option) - Calibration control (option)	Grau - Grey
Schirm - Shield	Schirm - Shield

Mechanische Abmessungen - Dimensions

K-1661



Messbereich - Measuring range [kN]	A	B	C	D	E	F	G	H	Ø K
20 / 50	105	35	12	12	20	6,3	11,5	16	35
100	152	48	18	18	30	10,5 20	22,5 50		
200	190	65	25	20	32	10,5	22,5	28,5	65
400	256	89	28	35	36	12,5	28	25	85

TECHNISCHE DATEN - SPECIFICATIONS

Typ - Type		K-1661
Genauigkeitsklasse Druckkraft - Accuracy class compression force	S%	1
Gebrauchslast - Service load	S%	130
Grenzlast - Limit load	S%	150
Bruchlast - Ultimate load	S%	300
Max. dynam. Belastung - Max. dyn. load (DIN 50 100)	S%	70
Nennmessweg - Position feedback	mm	<0,15
Brückenwiderstand - Bridge resistance	Ω	350
Isolationswiderstand - Insulation resistance	Ω	>2*10 ⁹
Speisespannung - Supply voltage	V	2 ... 12
Max. Speisespannung - Max. supply voltage	V	15
Nennkennwert (S) - Sensitivity (S)	mV/V	1,00
Kennwerttoleranz - Tolerance of sensitivity	S%	<±1
Temp.koeff. des Kennwertes - Temp. coeff. of sensitivity	S%/10K	±0,2
Temp.koeff. des Nullsignals - Temp. coeff. of zero signal	S%/10K	±0,2
Referenztemperatur - Reference temperature	°C	+23
Nenntemperaturbereich - Nominal temperature range	°C	-10 ... +70
Gebrauchstemperaturbereich - Service temperature range	°C	-30 ... +80
Lagerungstemperaturbereich - Storage temperature range	°C	-50 ... +95
Veränderlichkeit - Repeatability	S%	0,2
Rel. Kriechen - Rel. creep	S%/30min	<±0,1
Werkstoff - Material	Rostbeständiger Edelstahl - Stainless steel	
Schutzart - Level of protection (DIN EN 60529)	IP67	
Elektrischer Anschluss - Electrical connection	3 m, freien Lötenden - 3 m, free soldered ends	

Optionen - Options

Kontrolle - Calibration control	S%	100
6-Leitertechnik - 6-wire connection		

Bei der Bestellung bitte den gewünschten Messbereich angeben! Please specify the required meas. range at order!